

MSA-0011 [Ext] EX-S GUNDAM 補修パーツ

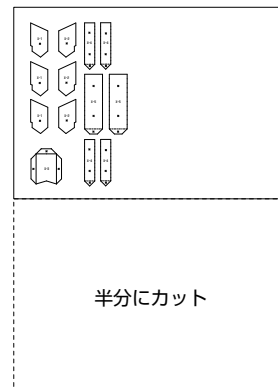
1/60スケール ペーパークラフトモデル

キャラホビ2013にて商品をご購入頂いた皆様へ

本キットを製作するにあたり、何箇所か不具合が出ております。同梱のハガキにて無償バージョンアップを申し込まれる方には修正済みのパーツも併せて発送させていただきますが、すでに製作を始められていて作業を止めたくないという方は補修パーツを印刷して使って頂けますようお願いいたします。

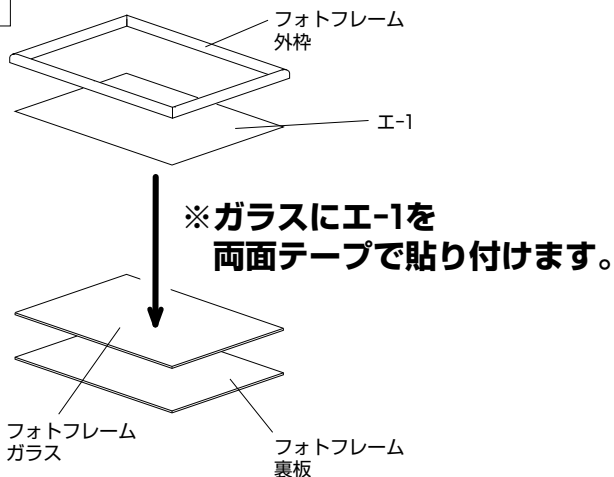
用意していただくもの
・B4のダイソー色画用紙（しろ）

※紙目が解る方は
同等の白系100kgの紙であれば
他の紙でも構いません



A スタンドの組み立て

3

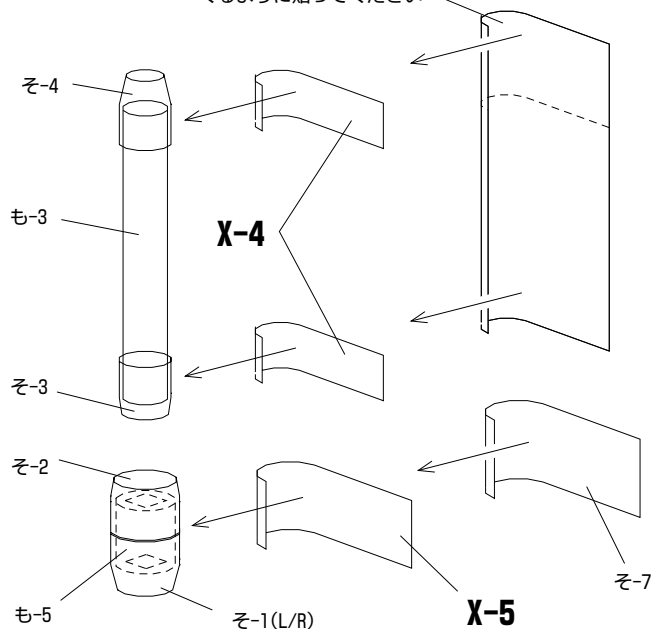


H ブースターの組み立て

9

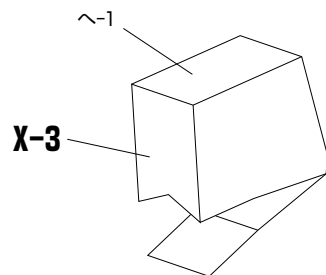
L×2/R×2

そ-6
※書き込みが上部に
くるように貼ってください



I スタビライザーの組み立て

5



8

